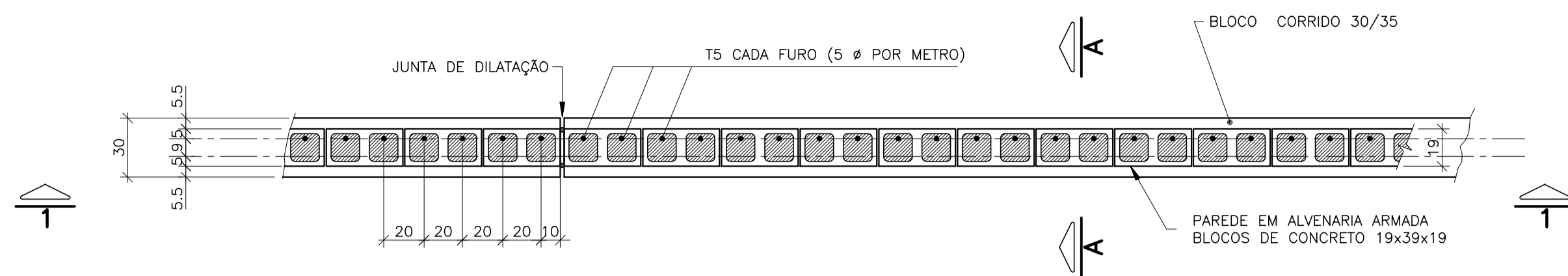


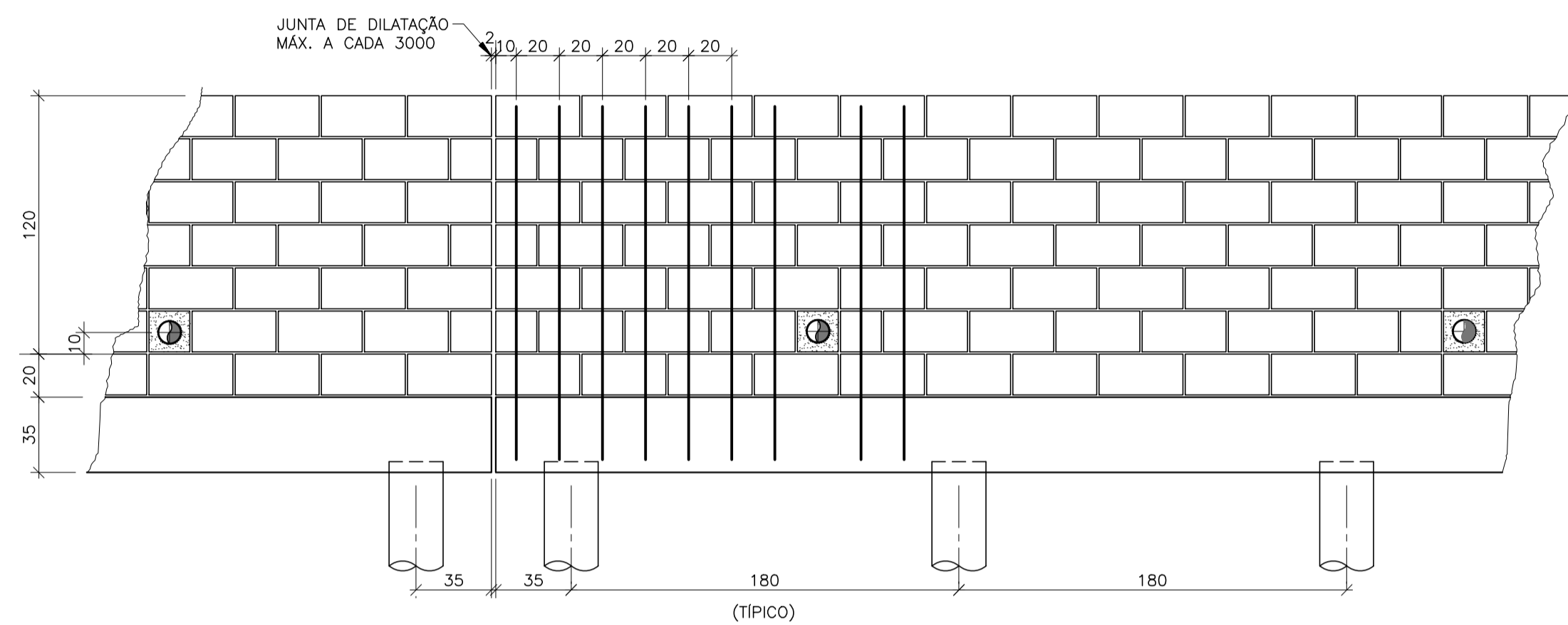
PLANTA TÍPICA DO MURO H=1.20M

Escala 1:25



ELEVÇÃO TÍPICA 1 - 1

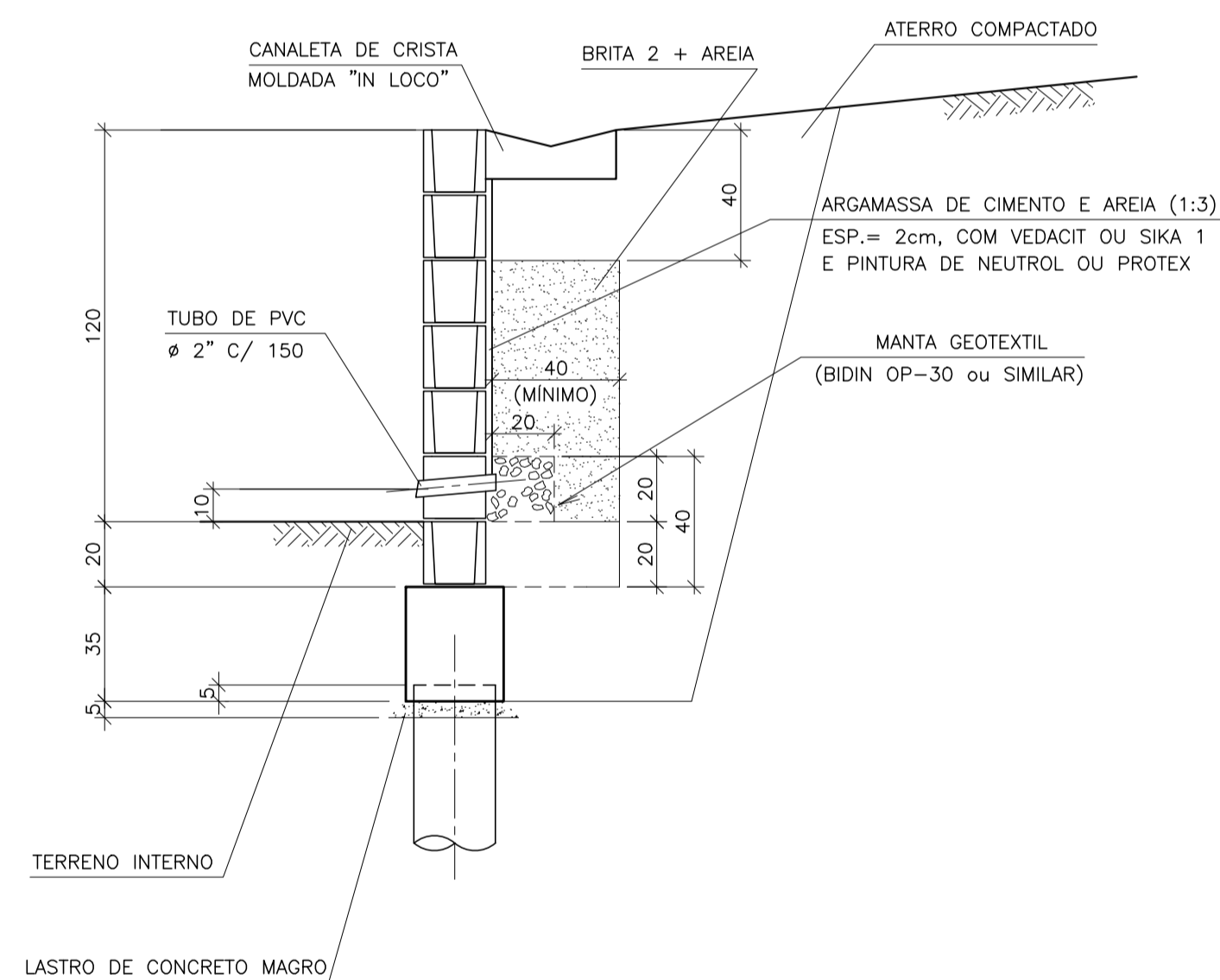
Escala 1:25



CORTE TÍPICO A - A MURO H=1.20M

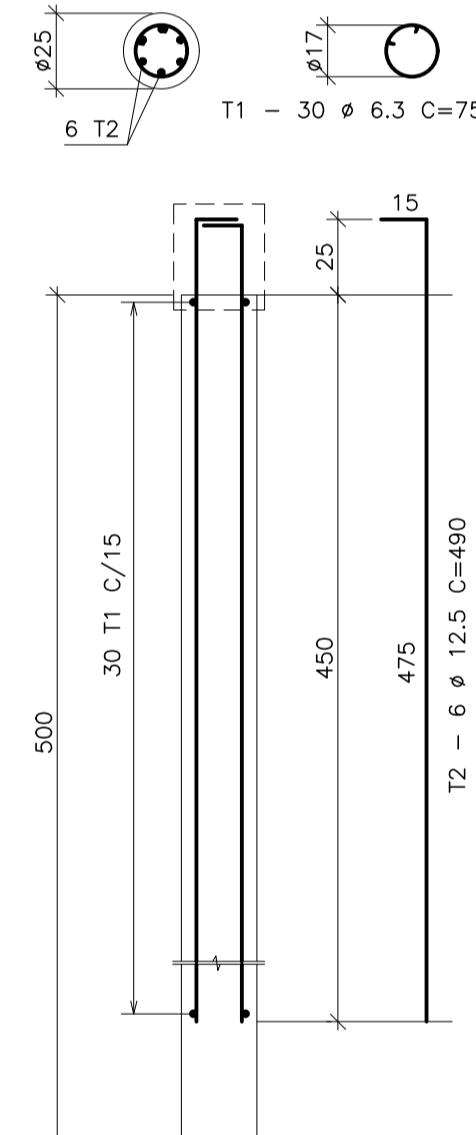
Escala 1:20

NÃO USAR CANALETA, DRENO, BARBACÃ, ETC NO MURO DE FECHAMENTO



ARMAÇÃO DA BROCA MURO H=1.20

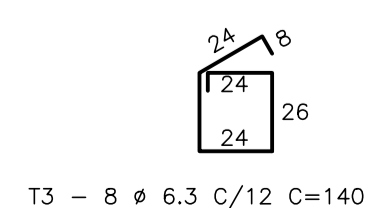
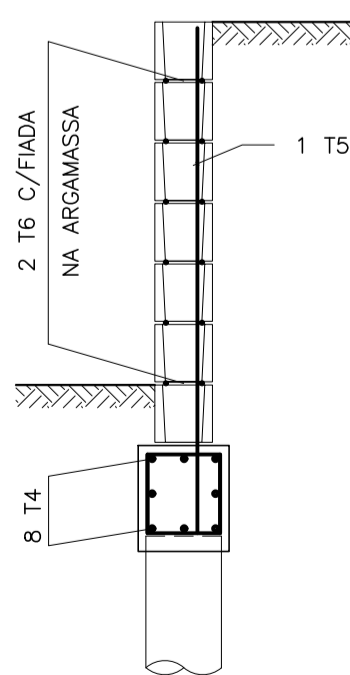
Escala 1:25



ARMAÇÃO TÍPICA P/ 1 METRO LINEAR MURO H=1.20M

Escala 1:25

NÃO USAR ARMAÇÃO E PREENCHIMENTO NO MURO DE FECHAMENTO

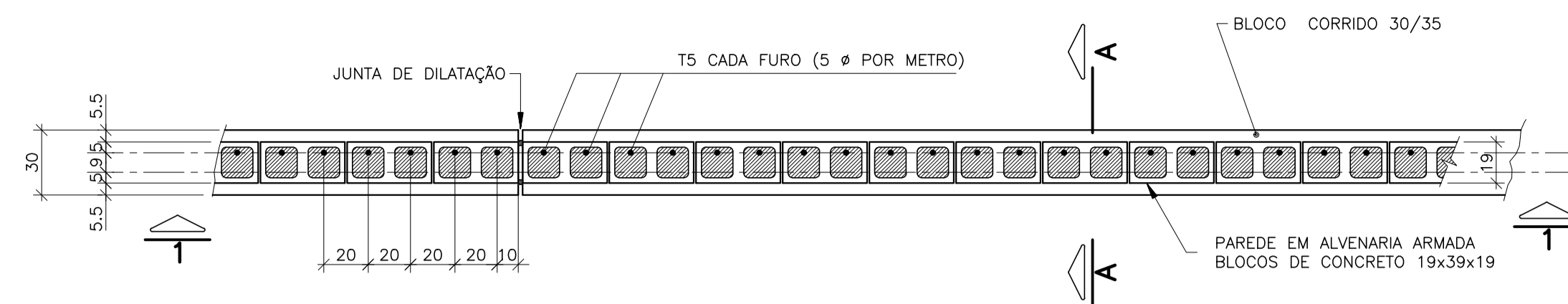


T4 - 8 Ø 10 C=60 (EMENDAS ALTERNADAS = 60)

T6 - 12 Ø 5 C=180 (EMENDAS ALTERNADAS = 30)

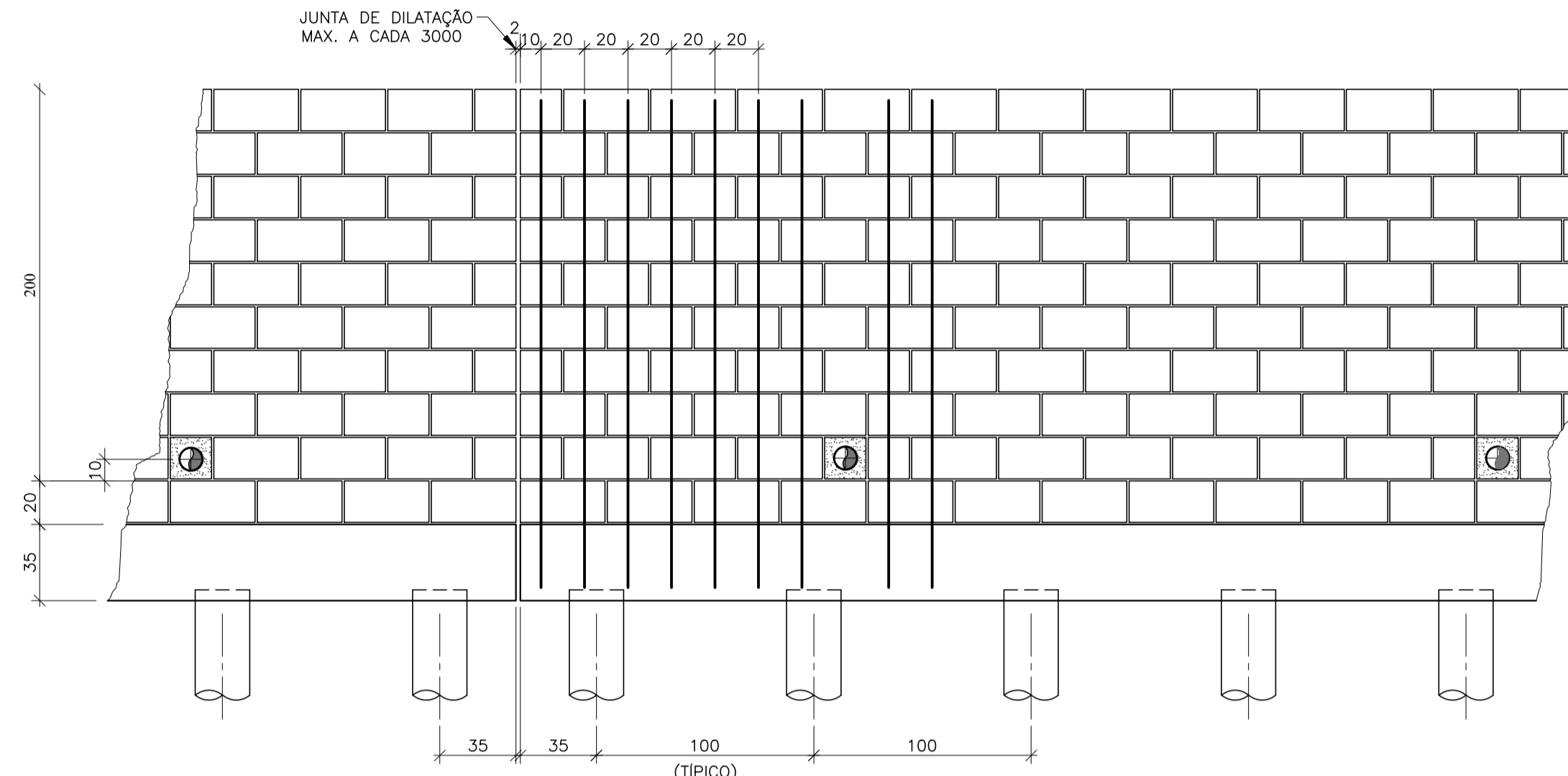
PLANTA TÍPICA DO MURO H=2.00M

Escala 1:25



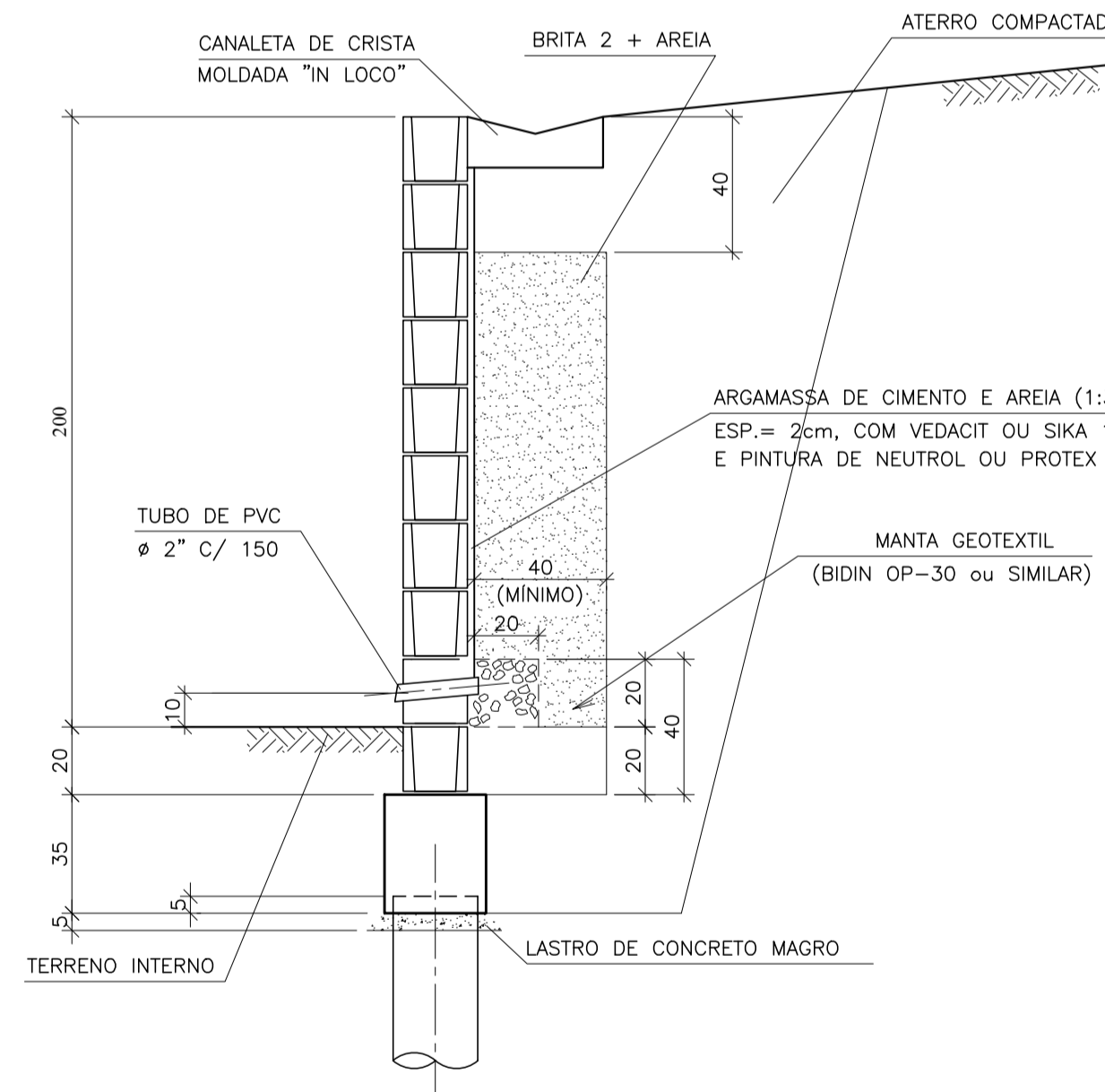
ELEVÇÃO TÍPICA 1 - 1 MURO H=2.00M

Escala 1:25



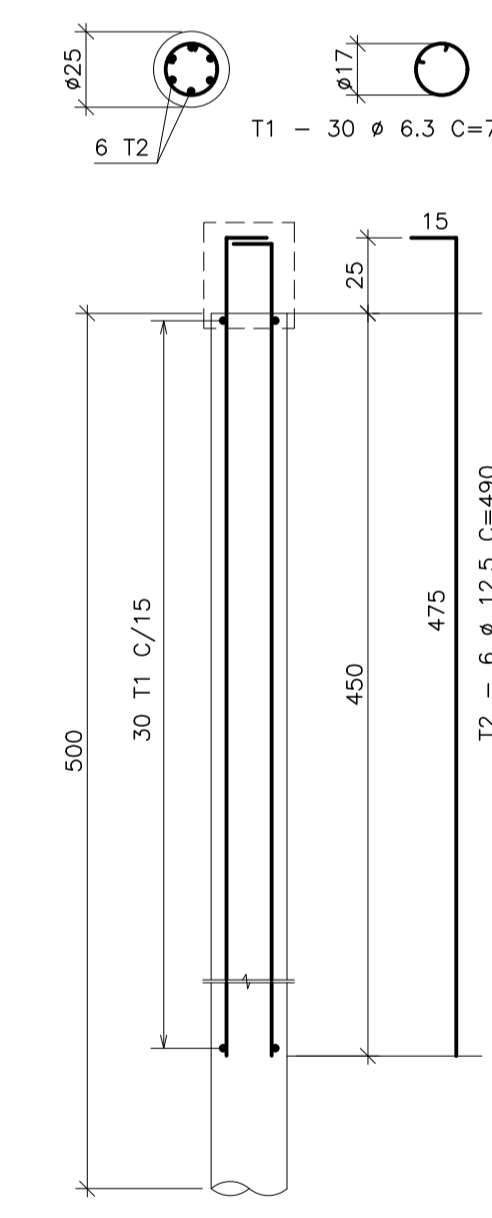
CORTE TÍPICO A - A MURO H=2.00M

Escala 1:20



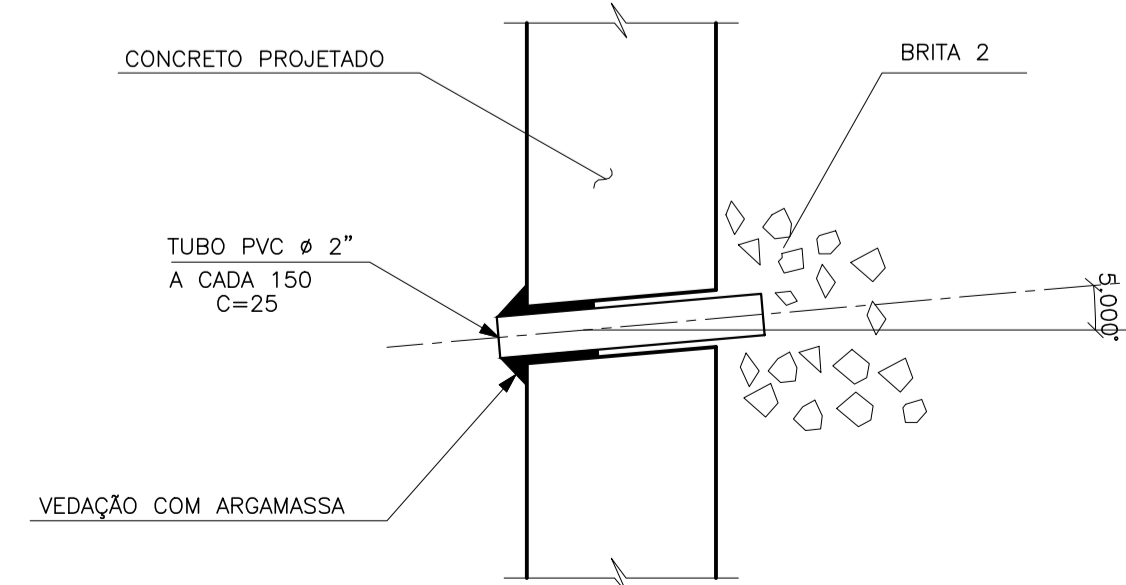
ARMAÇÃO DA BROCA MURO H=2.00M

Escala 1:25



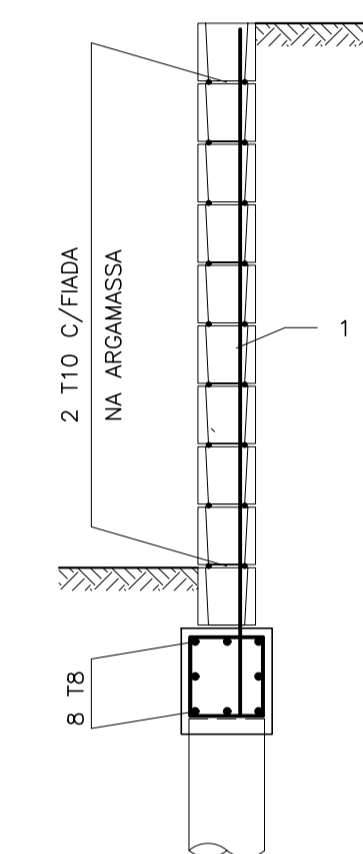
DETALHE DOS BARBACÃS PARA AMBOS OS MUROS

S/Escala



ARMAÇÃO TÍPICA P/ 1 METRO LINEAR

Escala 1:25



T8 - 8 Ø 10 C=60 (EMENDAS ALTERNADAS = 60)

T10 - 20 Ø 5 C=260 (EMENDAS ALTERNADAS = 30)

REV. 00	24/07/19	EMISSÃO INICIAL	DAC
REVISÃO:	DATA :	DESCRIÇÃO:	RESP.:
CLIENTE			



Prefeitura Municipal de Pouso Alegre

<p>Rua Miguel Vianna, nº 81, Sala 12 Bairro Morro Chic CEP: 37500-080 - Itajubá / MG Tel: (35) 3623-5720 www.dacengenharia.com.br</p>	GERÊNCIA DE PROJETOS DENIS DE SOUZA SILVA CREA: MG-127.216/D
	COORDENAÇÃO DE PROJETOS ALOISIO CAETANO FERREIRA CREA: MG-97.132/D
	RESPONSÁVEL TÉCNICO ENGR. CIVIL FLÁVIA C. BARBOSA CREA: MG-187.842/D
	PROJETO PADRÃO CDHU DESENHO BIANCA BARUK

EMPREENHIMENTO	
IMPLANTAÇÃO DA UNIDADE BÁSICA DE SAÚDE CAJURU	
ENDEREÇO ESTRADA DO PANTANO, S/N POUSO ALEGRE - MINAS GERAIS	DISCIPLINA FECHAMENTO
ASSUNTO MUROS DE ARRIMO - ALTURA DE 1,20 E 2,00 M PROJETO PADRÃO DE MURO DE ARRIMO - CDHU FÔRMA E ARMAÇÃO	FASE DO PROJETO EXECUTIVO
DATA INICIAL 24/07/2019	ESCALA INDICADA
REVISÃO ROO	ARQUIVO DAC-PMPA-CAJ-PE-MUR-01-ROO.DWG
FOLHA Nº. 01/02	